

网口转接模块

MPCIE-I211AT



千兆网卡采用半高规格的 Mini PCIE 插槽转 RJ45 千兆以太网接口，集成英特尔 I211AT 芯片。与连接 4 组双绞铜网线最大传输率可达千兆，距离最大达 100 米远。它是 100% 完全向后兼容 10 / 100Mbps 系统。可以在现有的任何网络上使用。

功能参数

原生 PCI-Express 千兆网卡芯片
支持现有的 CAT-5 UTP 网络布线
仅适于家或办公 Specification

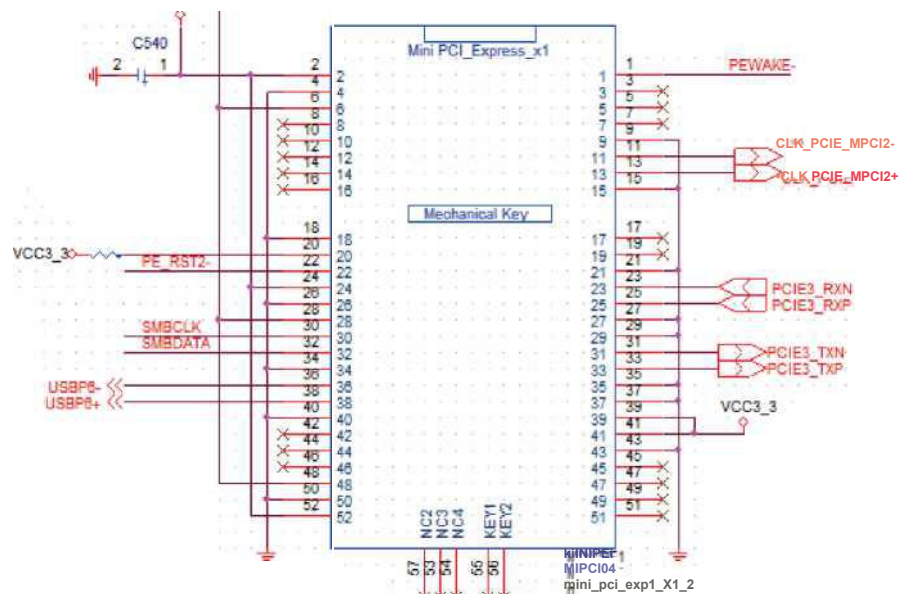
网卡界面标准

高性能千兆网络控芯片
向下兼容 10/100M 网络模式
自动匹配 10M / 100M/1000M 数据传输模式
兼容现有的 CAT-5 类网络布线
符合 IEEE 802.3, 802.3u, 802.3ab 标准 支持全双工网络模式(IEEE 802.3x)
支持 IEEE 802.1P Layer 2 Priority Encoding
支持 IEEE 802.1Q VLAN 标记
支持 9K 字节巨型帧
支持交叉检测和自动校正操作

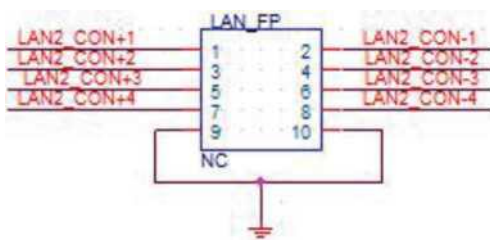
通用参数

符合 PCI-Express 规范 Rev 1.1
PCI-Express 1x 总线带宽可达 2.5Gbps
符合 PCI-E Mini Card 电气规范 Revision 1.2
符合 Half size Mini card type 规格
即插即用
支持 Windows 8, Windows 7 / Vista / XP / Server 2003-2008 32/64-bit, 2000, Linux, Mac OS/X 10.5, and DOS 6.22 等操作系统

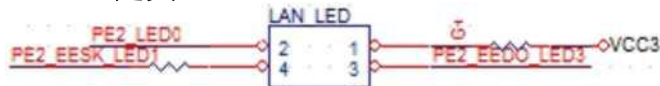
MiniPCle 定义:



LAN 定义:



LAN LED 定义:



包装明细

Mini PCI-Express 千兆网卡 x1

- 1、详细参数请登录灵江官网 www.ling-jiang.com 查询或联系相关销售人员。
- 2、未经我公司相关授权，不可自行拆机。
- 3、售后技术支持请拔 0755-2344887。转 8016